

# Pagode



**Attraktive Zeltarchitektur für viele Einsatzmöglichkeiten. Schnell und einfach montiert.**

Mit ihrer charakteristischen Optik setzt die Losberger Pagode überall positive Akzente, z.B. als Party- oder VIP-Zelt, Ausstellungs- oder Verkaufspavillon. Allein oder im Ensemble. Durch die einfache und durchdachte Montagetechnik ist sie besonders schnell auf- und abgebaut. Die erstklassige Material-

und Verarbeitungsqualität garantiert eine lange Lebensdauer. Einen besonderen Vorteil bietet der von der Dachhaube getrennt einziehbare Volant, der sich individuell, ganz auf die jeweilige Veranstaltung oder den jeweiligen Einsatzbereich bezogen, gestalten lässt. Auch als Werbefläche kommt er gut an. Die Losberger Pagode: Schön, praktisch, individuell – gut fürs Geschäft.



# Pagode

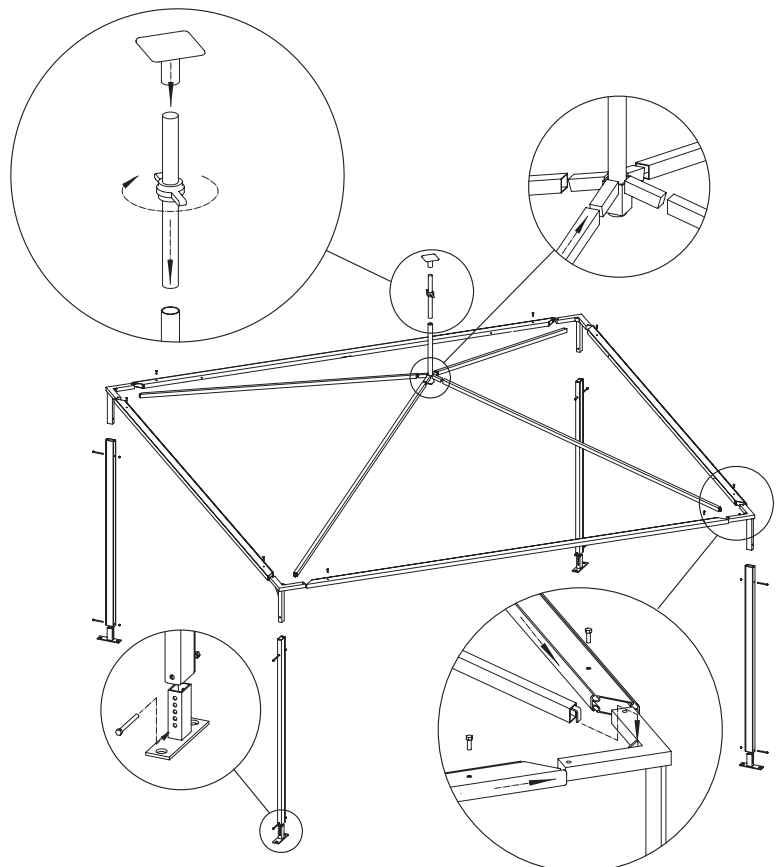
## Sichere Technik, einfach und bedienungsfreundlich.

- Problemlos bei Transport, Auf- und Abbau, Lagerung und Pflege.
- Aufbau mit und ohne Fußboden möglich.

## Gerüst

- Rahmenkonstruktion aus stranggepresstem 4-Nut-Aluminium-Hohlprofil.
- Gratriegel aus Aluminium-Quadratrohr.
- Alle Aluminiumteile technisch eloxiert, dadurch keine Schwarzfärbung des Planenmaterials.
- Alle Stahlteile feuerverzinkt nach DIN EN ISO 1461.
- Absolut wartungsfreies Gerüst.
- Problemloses Montieren der Planen vom Boden aus, durch Kedernuten.

- Einfaches Ausgleichen von Geländeunebenheiten durch höhenverstellbare Bodenplatten.
- Mehrschiffiger Aufbau möglich.
- Durch Rahmenkonstruktion freier Durchgang an allen Seiten.





### Bekleidung

- Textile Bekleidung aus beidseitig beschichteten Polyester-gewebe, Gewicht ca. 630 g/m<sup>2</sup>.
- Transluzente Dachhaube für tageslichtähnliche Verhältnisse im Zelt.
- Dachhaube mit Hohlsaum für Kederstabtechnik. Fixierung der Dachhaube über Kedernut. Spannen der Haube durch Spindeltechnik.
- Schwer entflammbar nach DIN 4102, Brandklasse B1.
- Standardmäßig Reißverschlüsse: schnell zu öffnen und zu schließen.
- Planenfarbe standardmäßig weiß, weitere Farben nach unserer Farbpalette.
- Separat einziehbarer Überhang.

### Zubehör und Sonderausstattung

- Alu-Türe, 2-flügelig.
- Lichtdichte Dachhaube für längere Lebensdauer und Reduzierung der Temperatur im Zelt.
- Fenstervorhänge.
- ClipTex-Wandelement (nicht für Typ 5,3x5,3/240).
- Bekleidungsteile individuell beschriftet oder mit Motiven versehen.
- Kassettenfußboden.
- Rampen an Ein- und Ausgangstüren.
- Nesseldekoration im Dach und an den Wänden.
- Packsäcke.



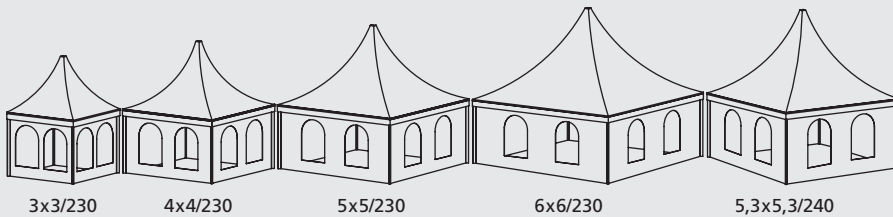


## Dimensionen

Typ	3x3/230	4x4/230	5x5/230	6x6/230	5,3x5,3/240*
Seitenlänge (mm)	2.880	3.880	4.880	5.880	5.320
Traufhöhe (mm)	2.300	2.300	2.300	2.300	2.400
Membranhochpunkt (mm)	3.700	4.200	4.700	5.200	5.000
Grundfläche (m²)	8,29	15,05	23,81	34,57	28,30
Längstes Bauteil (mm)	2.795	3.795	4.795	5.795	5.235
Kassetten-Fußboden (mm)	2.604x999**	3.604x999**	2.276x999**	2.776x999**	2.431x999

\* auch im Losberger Mietprogramm

\*\* Ausgleichskassetten erforderlich



Hauptverwaltung Heilbronn  
 Losberger GmbH  
 Fürfeld · Gottlieb-Daimler-Ring 14  
 74906 Bad Rappenau  
 Telefon: +49 7066 980-0  
 Telefax: +49 7066 980232  
 E-Mail: losberger@losberger.com  
 www.losberger.com

Niederlassung Berlin  
 Losberger GmbH  
 Am Jägerhof 15  
 16567 Mühlenbeck  
 Telefon: +49 33056 2379-0  
 Telefax: +49 33056 2379-9  
 E-Mail: nl.berlin@losberger.com

Niederlassung Frankfurt  
 Losberger GmbH  
 Nieder-Roden · Zeppelinstraße 1b  
 63110 Rodgau  
 Telefon: +49 6106 24067  
 Telefax: +49 6106 23580  
 E-Mail: nl.rodgau@losberger.com

Hinweis: Änderungen, die der Optimierung des Produktes dienen oder dem aktuellen Stand der Technik folgen, behalten wir uns vor.

**LOSBERGER**